

6944 / 7944

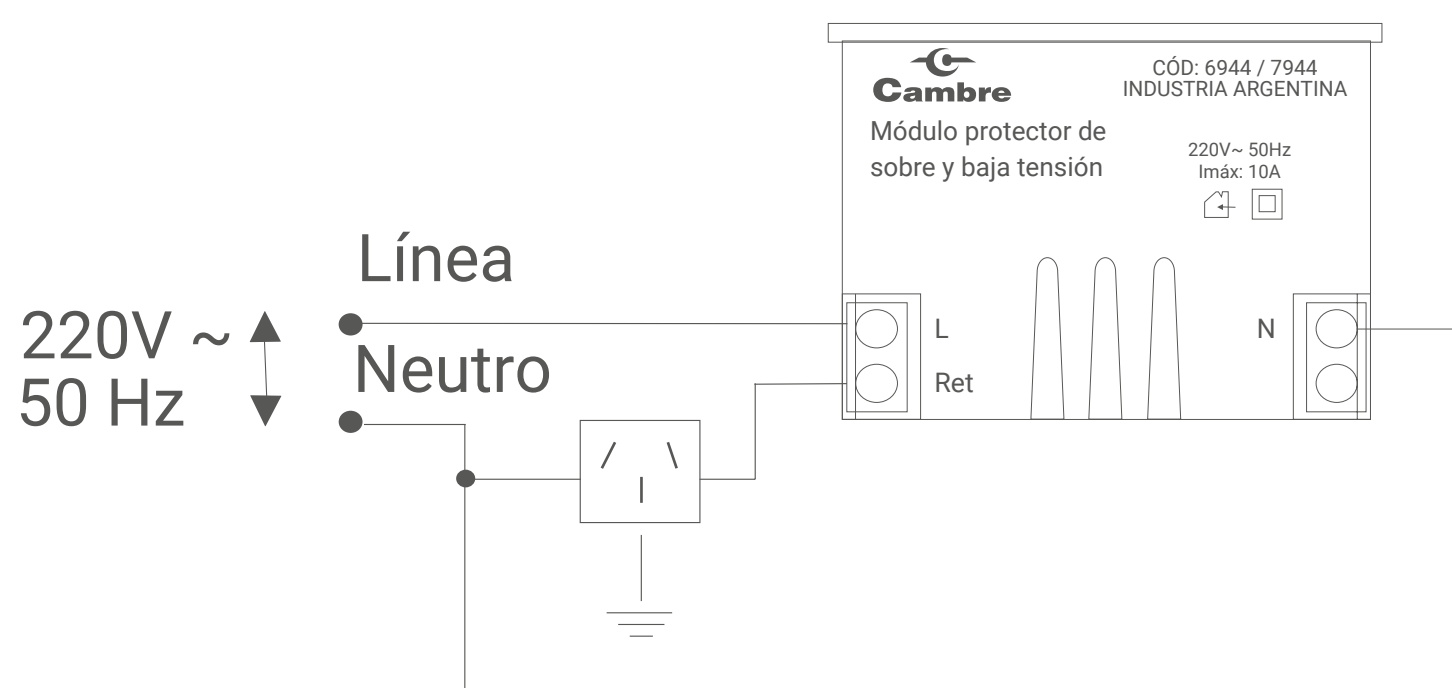
PROTECTOR DE SOBRE Y BAJA TENSION DE LÍNEA

Ficha técnica



Códigos

6944: Blanco / **7944:** Gris



Función/Operación

El protector de alta y baja tensión resguarda a sus electrodomésticos de las variaciones de la tensión cuando la misma esta fuera de los límites seguros. Si la tensión de red cae por debajo de 180V o crece por sobre 240V automáticamente interrumpe la alimentación eléctrica del tomacorriente, desconectando el equipo a proteger y reconectándolo en forma automática cuando el valor de la tensión se normaliza tras un tiempo de resguardo.

Ideal para proteger:

- Heladeras.
- Freezers.
- Lavarropas.
- Lavaplatos.
- Secarropas.
- Microondas.
- Aires Acondicionados.
- TV/LCD/LED/Audio.

Características técnicas

- Tensión de alimentación nominal: 220Vca 50Hz.
- Tensión de alimentación de operación: 130Vca a 260Vca
- Corriente de salida máxima: 10A (Cargas resistivas).
- Protección por sobre tensión: 240 V~ - 50Hz +/- 3 V~
- Protección por baja tensión: 180 V~ - 50 Hz. +/- 3 V~
- Retardo de desconexión por sobre tensión: 10 mS.
- Retardo de desconexión por baja tensión: 3S

6944 / 7944

PROTECTOR DE SOBRES Y BAJA TENSION DE LINEA

Ficha técnica



- Retardo de reconexión: 3min
- Uso interior.
- Dispositivo Clase II.

Indicador LED

- Rojo fijo: tensión fuera de valores seguros (baja o alta tensión).
- Verde destellando: en espera de reconexión.
- Verde fijo: tensión "normal".

Instalación

1. Puede montarse sobre bastidores para las líneas: Bauhaus, A.R.T.E, Siglo XXII y Siglo XXI códigos 4980, 4981, 4982, 6910, 6970 o 6980.
2. Puede montarse sobre cajas exteriores 4150, 4151, 4154, 4261, 4262, 4264 y 6991 y 6992.
3. Conectar según diagrama incluido en el presente instructivo.
4. Utilizar únicamente en interiores.

Advertencias

1. Antes de realizar a instalación del módulo verifique que su red eléctrica es acorde a las características técnicas antes detalladas.
2. Interrumpir el suministro eléctrico desde el tablero general antes de realizar la conexión o ajuste. Dicha instalación debe ser realizada por personal idóneo en instalaciones eléctricas en inmuebles, debidamente matriculado o acreditado.
3. No se recomienda el uso del módulo en ambientes húmedos. Evite cualquier tipo de contacto con líquidos durante su uso.
4. Limpiar solo con paño suave y seco.
5. No obstruya las ventilaciones en las partes posteriores, superiores, inferiores y laterales del módulo.
6. No conecte el módulo bajo tensión, puede dañarlo permanente.
7. Revisar la carga a conectar.
8. No protege contra sobretensiones de corta duración producidos por rayos o fenómenos similares.

6944 / 7944

PROTECTOR DE SOBRE Y BAJA TENSION DE LINEA

Garantía



El producto **protector de sobre y baja tensión** ha sido fabricado respetando las más altas normas de calidad. A pesar de ello en caso de defecto de alguna de sus partes o en su funcionamiento, la reparación se efectuará sin cargo según las condiciones establecidas a continuación: Esta garantía ampara al producto por el lapso de 12 meses a partir de la fecha de compra del producto, lo cual deberá demostrarse mediante la presentación de la correspondiente factura. En aquellos casos que el producto deba ser transportado al servicio técnico durante la vigencia del presente certificado, los gastos de traslado y seguro se regirán conforme a la LEY 24.240 quedando a cargo del responsable de la garantía durante los primeros 6 meses, una vez transcurrido dicho período, los mismos quedarán a cargo del consumidor. CAMBRE I.C. Y F.S.A no será responsable de los daños personales o la propiedad que pudieran surgir como consecuencia de la mala instalación o del empleo el producto para usos distintos de los especificados en el presente instructivo. Esta garantía NO cubre (por lo que será a cargo del comprador) la instalación, desinstalación o limpieza.

La garantía NO será aplicada si:

1. El producto ha sido empleado para un uso distinto del especificado en el presente instructivo.
2. El producto ha sido sometido a tensiones, corrientes o cargas por sobre los niveles máximos y mínimos especificados en el presente instructivo
3. El producto ha sido instalado o conectado en forma distinta de lo indicado en el presente instructivo.
4. El producto ha sido montado sin respetar las recomendaciones y/o indicaciones descriptas en el presente instructivo.
5. El producto ha sido abierto, reparado o modificado por personal no autorizado.
6. Hay daños causados debidos a accidentes, desastres naturales, mal uso intencional o accidental, uso de abrasivos, humedad excesiva, inundaciones o entrada de agua, exposición a fuentes de calor excesivo, rayos, cambios bruscos de tensión en la red eléctrica, golpes y caídas.

Cambre I.C. Y F.S.A

Calle Haendel Lote 4 (1619), Centro Industrial Garín.
Prov. de Buenos Aires, Argentina.

Servicio de asistencia a nuestros clientes

Tel: +54 (0) 3327 41-4000
WhatsApp: +54 9 11 6722-3430
E-mail: tecnica@cambre.com.ar
cambre.com.ar

Industria Argentina